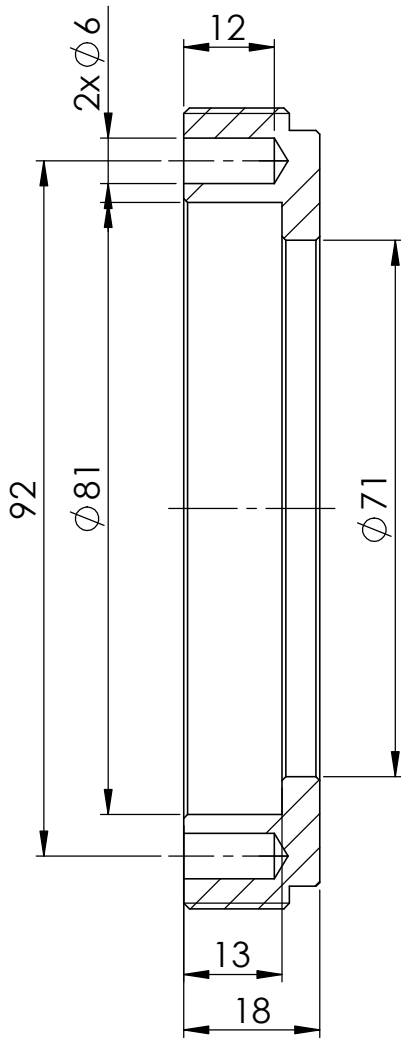
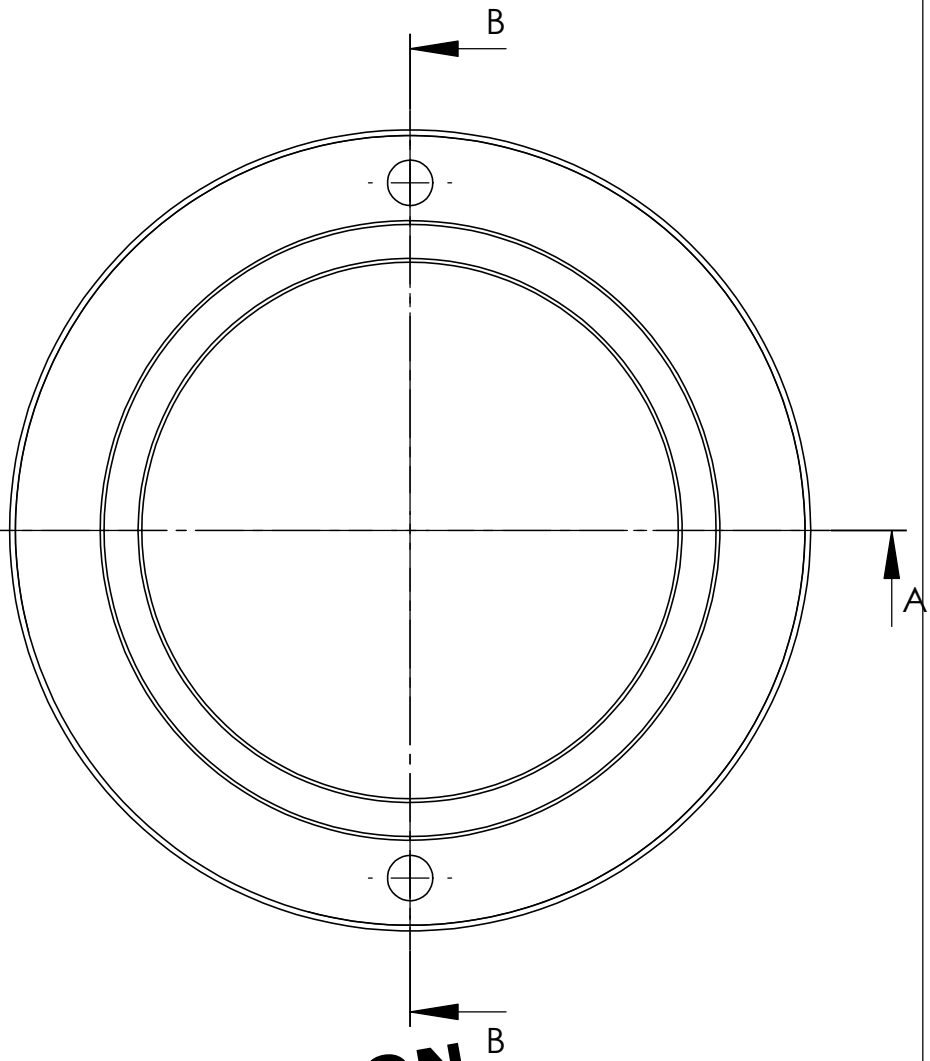


COUPE A-A



COUPE B-B

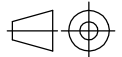


**CONSULTATION**

Dessiné par : BOZON M  
 Date : 15/11/2022  
 Echelle 1:1  
 Matière : 1.1191 (C45E)  
 Finition :  
 Masse : 0.52 Kg

**FINITION**  
**BROCHE RECTIFIEUSES**  
**ECROU ARRIERE CORPS**

Ce document est la propriété exclusive de Steelmag International SAS  
 Il est interdit d'en faire usage ou de le communiquer sans autorisation expresse



INDICES



**Steelmag International SAS**  
 105, rue de Vaugraine  
 F38830 Saint Pierre d'Allevard

Tel : +33 4 76 45 38 45  
 Fax : +33 4 76 45 87 93

PLAN N° : F0627-006